



Maschinenumzüge

Flexibel & Professionell

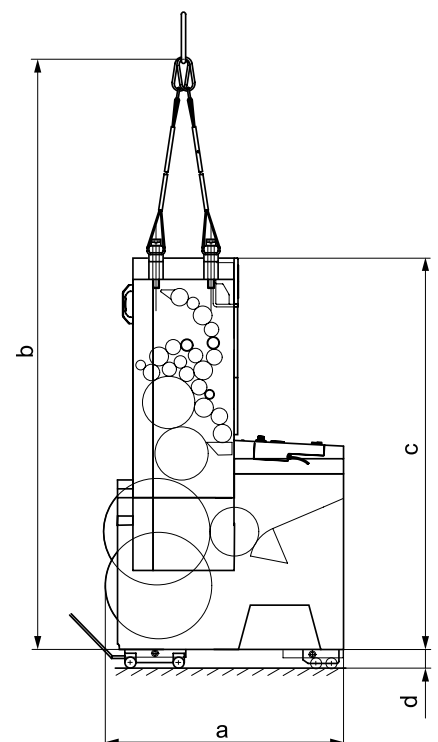
Wollen Sie in ein neues Gebäude oder an einen neuen Standort umziehen? Dann könnte es Sinn machen, Ihre vorhandenen Druckmaschinen mitzunehmen und dort Ihre Druckhalle neu nach ergonomischen Kriterien zu organisieren. KBA bietet komplette „Stopp-bis-Start-Programme“ an, um Ihre Arbeitsabläufe zu optimieren.

Unsere produktionserfahrenen KBA-Teams haben weltweit Druckereien besucht. Sie haben die Besten der besten Praktiken bei Druckereilayouts und -designs gesehen und mitentwickelt. Dieses Know-how können Sie für Ihren eigenen Betrieb nutzen.

Unser Team kommt gerne zu Ihnen und analysiert wie Platten, Papier und andere Materialien in Ihr Werk geliefert werden, wie nach dem Druck gebunden, fertigt bearbeitet und ausgeliefert wird und wie diese Prozesse gegebenenfalls weiter optimiert werden können.

Sinnvoll ist eine Analyse während der Produktion. So können wir beobachten, wie Ihr Personal in der aktuellen Umgebung arbeitet. Natürlich ist auch eine Untersuchung außerhalb der Produktionszeiten möglich.

Wir können schon nach wenigen Stunden erkennen, welche Abläufe am besten zu Ihrer Organisation passen. Im Anschluss unterbreiten wir Ihnen einen Ablauf- und einen Finanzplan. In einem Meeting mit Ihrem Management erörtern wir die Kosten und Ausfallzeiten, aber auch die Vorteile eines solchen Umzugs. Einige unbequeme Tage während der Maschinenumsetzung können über Jahre hinweg Arbeitsabläufe vereinfachen, Prozesse verbessern, Kosten senken und die Flexibilität steigern.



**Basisleistungen:**

- Beratung, Planung und Durchführung von Maschinenumzügen
- Bestandsaufnahme und Standortbesichtigung
- De- und Remontage der Anlage(n)
- Sicherer Transport an den gewünschten Aufstellungsort (inkl. Versicherung)
- Installation, Inbetriebnahme und Funktionstests
- Prüfung der Druckqualität vor De- und nach Remontage (Testdruck)
- Produktionsbegleitung bei Produktionsanlauf
- Erstellung eines Abnahme-/Übergabe-Protokolls

Vorteile:

- Präzision und Qualität eines Anlagenbauers
- Sicherheit und Kompetenz durch den Hersteller
- Effiziente und zuverlässige Planung und Koordination
- Individuelle Lösungen
- Wettbewerbsfähige Preise

Zusatzleistungen:

- Maschinen Check - Wartungs- und Instandsetzungsarbeiten während des Aufbaus
- Optimierung durch effiziente Modernisierung und Nachrüstung der Maschine
- Trockeneis- und Ultraschallreinigung
- Schulung des Maschinenpersonals
- 6 Monate Garantie nach Produktionsaufnahme
- Realisierung kundenspezifischer Anforderungen

Koenig & Bauer AG
Bogenoffset/After Sales
Friedrich-List-Str. 47
01445 Radebeul, Deutschland
service-select@kba.com
www.kba.com